

# **TOMO-e DECANTER CENTRIFUGES**

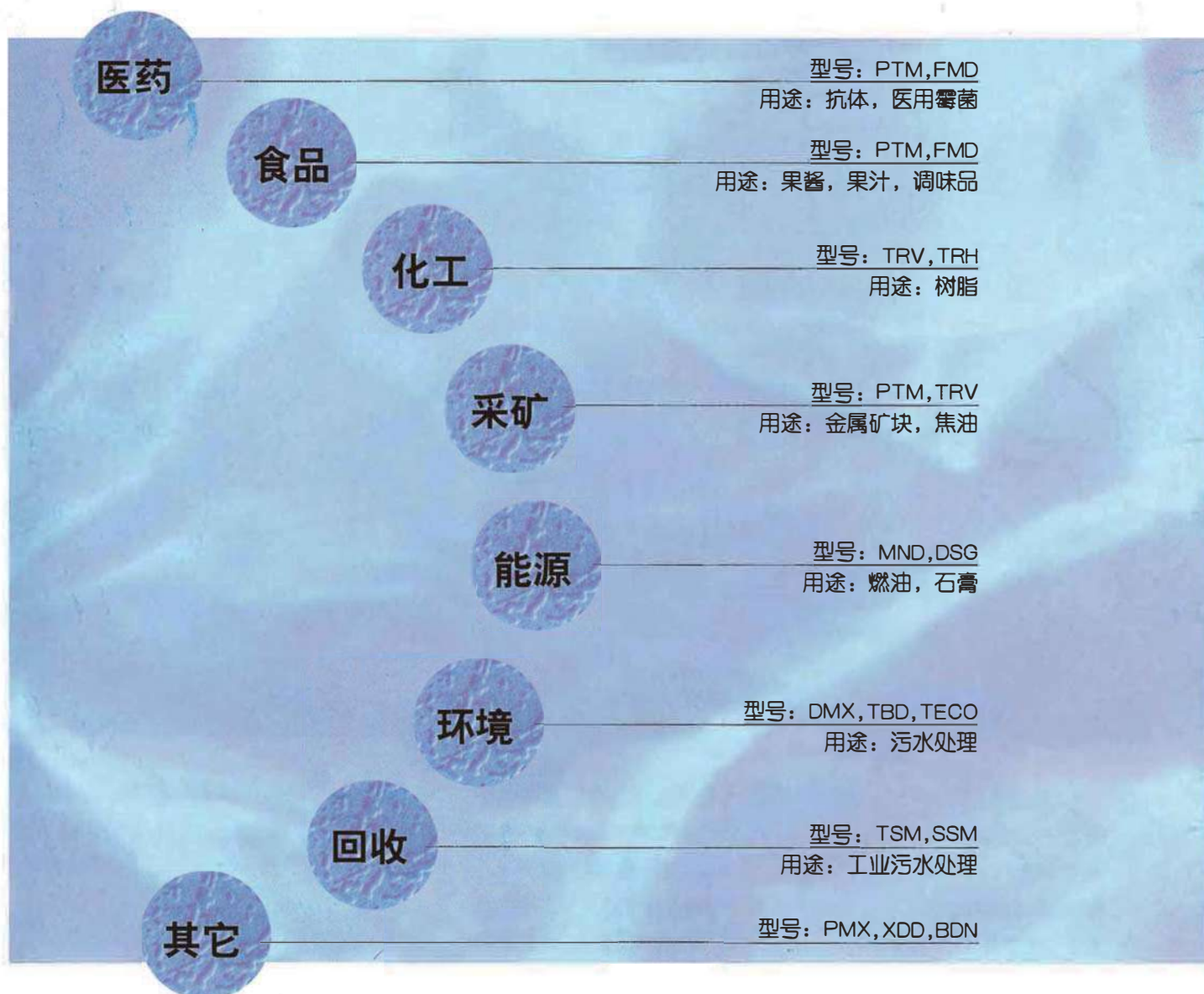


**TOMOE Engineering Co.,Ltd.**

日本巴工业株式会社

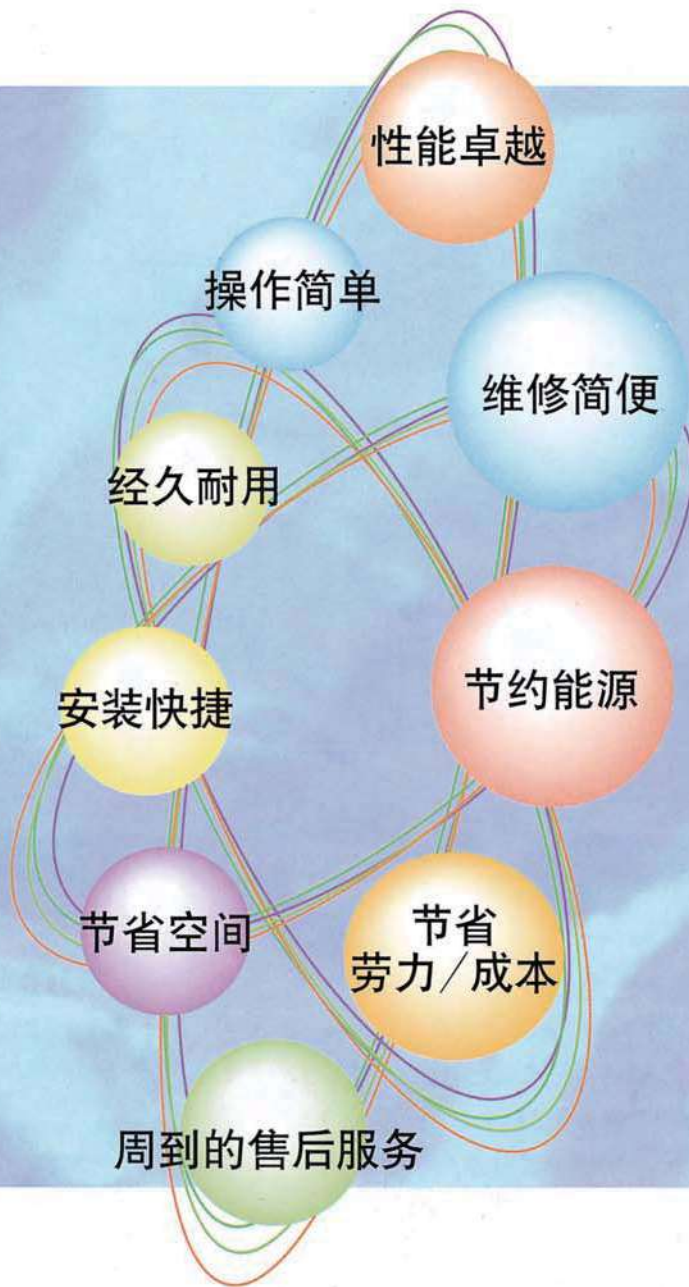
# 正确方案，解决不同需求。 全面优质的产品系统，为您排忧解难。

沉降式离心机所涉及的领域，正在逐年扩展。我们已为制药、食品、化学、造船、发电、污水处理等众多行业，提供了1万多台沉降式离心机。细看我们的用户清单，您便可以发现，巴工业株式会社的业务范围，跟您的日常生活息息相关。我们全面的产品系列，可长期不断地满足每个处理工厂的具体要求。



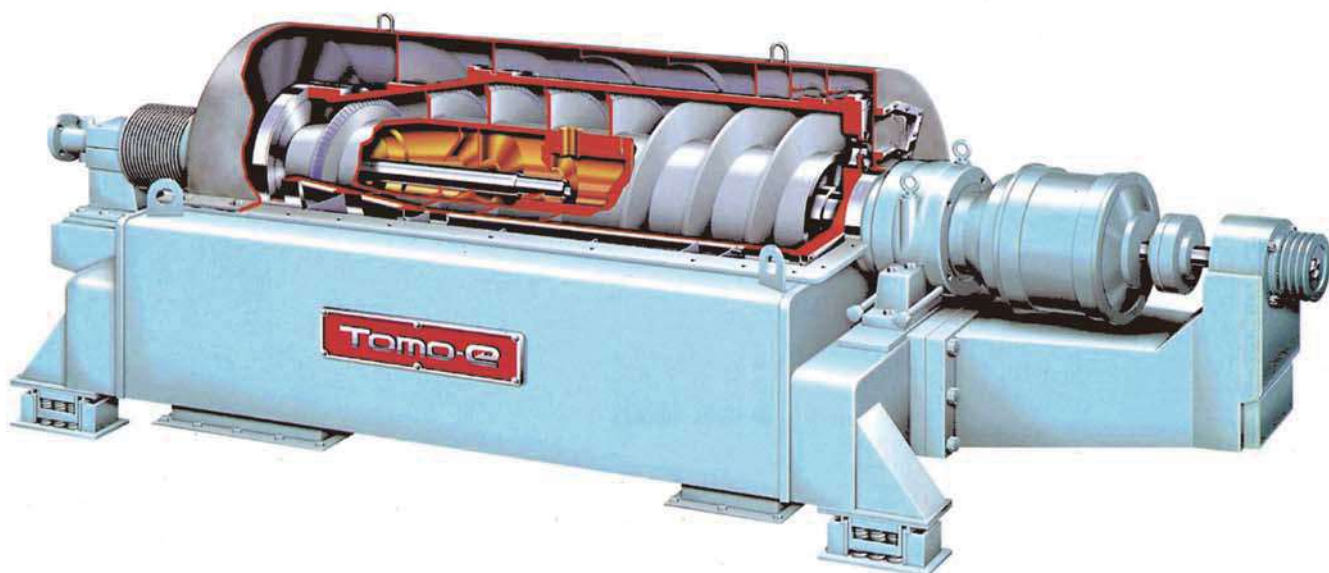
# 半个多世纪的研制，开发出高科技的成就。 优质的产品，是信心的证明。

巴工业株式会社的沉降式离心机，是专门为满足客户对供料、处理容量和加工的不同需要而精心设计的。我们提供各种机型，以满足不同时代的需求。不言而喻，这些机型具有先进的功能和易操作的性质。每一台沉降式离心机，均展示出巴工业株式会社在六十多年中所开发的杰出科技和专业知知识。正是因为其可靠的质量，巴工业株式会社的沉降式离心机在各个领域中，均已取得崇高的信誉，并在不断占有广阔的市场。



# 巴工业株式会社沉降式离心机具有高效的分离功能，成本低、应用广泛。

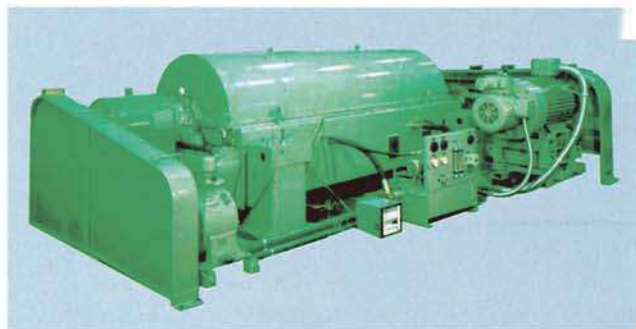
巴工业株式会社的沉降式离心机可长期进行连续、稳定的分离运行，而且操作简便，甚至能够自动运转。我们成功地生产出一种成本低、效率高、廉价的沉降式离心机。这种沉降式离心机，因其设计是基于节省空间这一概念，所以不需要很大的安装面积。它的主要用途为从液、固体混合物及分离两种液体的混合液中，“分离出固体物料并将其脱水”、“分离并净化液体”和“分级固体颗粒”。在每一种情况下，它都能够在短时间内进行有效的处理。



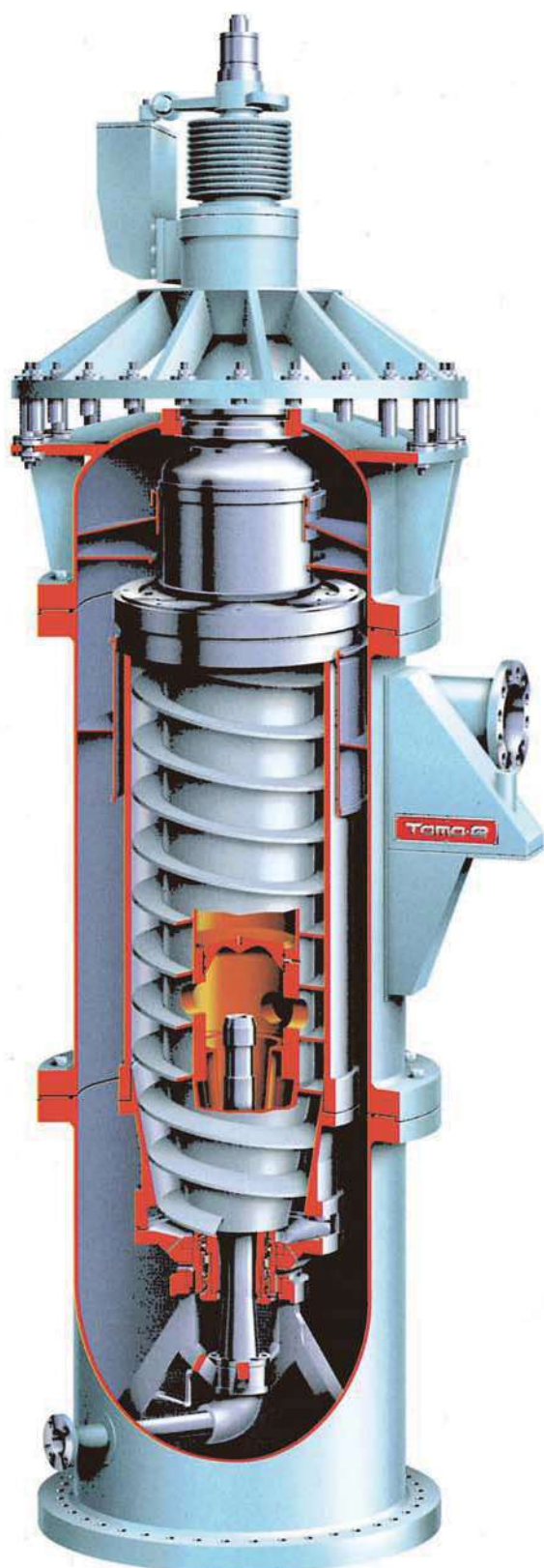
## ■ PTM一般用途

型号	离心力 G	电机 kW	重量 kg	尺寸 mm		
				长	宽	高
PTM006	3,200	3.7	200	1,200	1,000	500
PTM015	3,200	3.7-7.5	400	1,400	1,200	700
PTM016	3,200	5.5-7.5	500	1,600	1,200	700
PTM200	3,200	5.5-15	800	1,800	1,800	900
PTM300	3,200	7.5-18.5	900	2,000	1,800	900
PTM340	3,200	11-30	1,200	2,500	1,800	1,000
PTM350	2,500	15-37	1,400	2,400	1,800	1,000
PTM460	3,200	30-75	2,700	3,800	2,900	1,100
PTM480	3,200	30-75	4,100	4,500	3,000	1,100
PTM490	2,800	37-90	4,400	4,500	3,000	1,200
PTM500	3,200	45-90	4,900	4,400	3,300	1,200
PTM540	3,200	55-130	7,000	5,000	3,300	1,300
PTM740	3,200	90-150	6,700	4,400	3,400	1,300
PTM750	3,200	75-150	7,700	5,000	3,400	1,300
PTM760	2,800	90-200	9,500	5,900	3,400	1,600
PTM850	2,500	90-220	14,400	6,400	3,500	1,700
PTM950	2,300	130-250	15,400	7,000	4,200	1,800

※P660至P7400,可供选择。



在分离有机溶剂和在高温高压条件下进行分离时，  
巴工业株式会社的立式沉降式离心机具有高效的能力。



立式结构具备良好的密封性能。因为有高度耐压结构，立式沉降式离心机能够在高压条件下运行自如。另一个优点是，无需较大的安装面积。由于其独特的设计，本设备即使在很恶劣的条件下，也能够进行有效分离。因此在树脂脱水、含有有机溶液料浆的固-液分离、化工厂催化剂回收、煤的液化以及高温高压条件下，重油和废旧塑料固-液分离等过程中，均显示出卓越的性能。HT型号可在高达400温度条件下，加工处理物料。



#### ■ 立式TRV

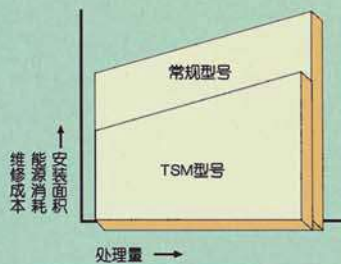
型号	离心力 G	压力 kg/cm <sup>2</sup> -G	电机 kW	重量 kg	尺寸mm		
					长	宽	高
TRV085	5,400	0-10	11-15	700	1,600	1,000	1,600
TRV250	3,200	0-1	15-22	800	2,200	1,000	2,100
TRV400	3,200	0-1	37-45	1,100	2,300	1,000	2,100
TRV440	3,200	0-1	45-55	1,400	2,500	1,000	2,600
TRV445	3,200	0-10	45-75	1,600	2,500	800	2,600
TRV455	3,200	0-10	75-110	2,500	2,600	1,300	2,900
TRV460	3,200	0-1	75-110	3,800	3,500	1,650	3,500
TRV490	3,200	0-1	110-130	4,300	3,500	1,650	4,400
TRV600	3,200	0-1	150-220	7,800	4,200	1,900	4,400
TRV610	3,200	0-10	150-280	8,800	4,200	1,900	4,600
TRV680	3,200	0-1	190-250	10,700	4,200	1,900	5,600
TRV770	2,800	0-1	200-300	8,900	4,400	1,900	5,200
TRV775	2,800	0-10	200-350	9,800	4,400	1,900	5,200
TRV870	2,100	0-1	250-350	13,500	4,600	2,600	5,800
TRV875	2,100	0-10	300-400	13,500	4,600	2,600	5,800

※P6000,P-6100t P-850-P-7750可供选购。

设计的基本要领是节省劳力、节能和节省原料。这就是TSM在生产系统和污水处理厂中起到的主导作用。



TSM型号具有新型的脱水部分和扩展的分离部分。TSM型号在脱水和处理容量方面，超越转筒尺寸相近的常规离心机。高效的絮凝作用，减少了絮凝剂用量。与常规机型比较，能源消耗量明显减少。安装在螺旋输送机叶片边缘上的瓷片，是我们独一无二的高科研产品。这不仅提高了耐用力，而且大大减少了维修成本。TSM型号为高性能标准机型，具有众多优点。因此，这些机型被广泛地应用于各种不同领域中，例如污水处理厂、工业废水和生产过程中的固-液分离工序。

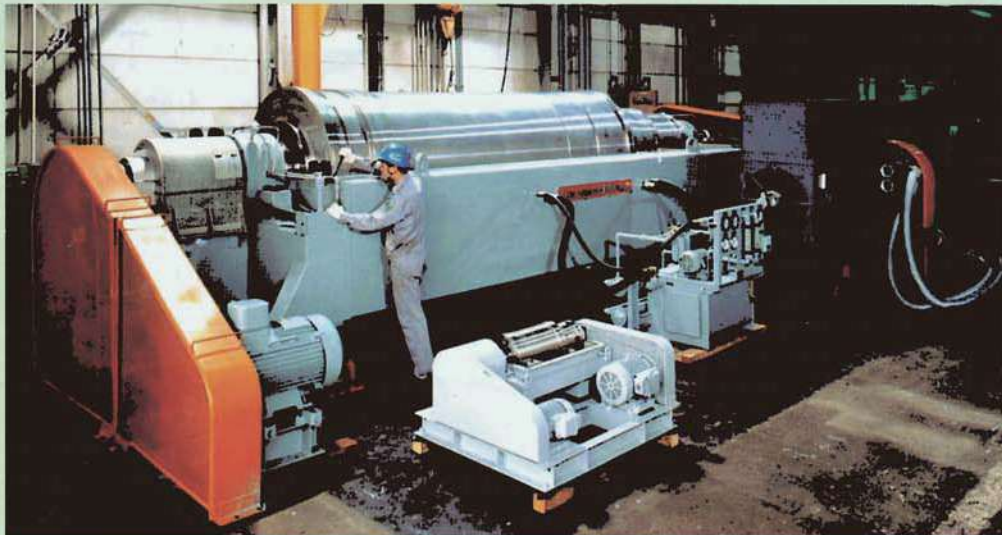


卧式TSM

### ■ 卧式TSM

型号	离心力	电机	后驱动电机	重量	尺寸mm		
	G	kW	kW		长	宽	高
TSM-02M	2,100	2.2	0.75	290	1,140	820	560
TSM-04M	2,100	2.2	1.5	480	1,260	950	620
TSM-05M	2,100	3.7	2.2	550	1,390	1,050	740
TSM-10M	2,100	5.5	2.2	620	1,610	1,100	730
TSM-20M	2,100	7.5	2.2	1,190	1,950	1,360	850
TSM-30M	2,100	11	2.2	1,360	2,320	1,360	900
TSM-40M	2,100	15	3.7	1,650	2,440	1,510	1,120
TSM-50M	2,100	30	5.5	3,150	2,950	2,200	1,280
TSM-55M	2,100	37	7.5	3,550	4,200	2,200	1,280
TSM-60M	2,100	45	7.5	4,200	4,200	2,200	1,280
TSM-70M	2,100	55	11	6,100	4,600	2,900	1,300
TSM-75M	2,100	75	15	7,700	5,000	3,400	1,300
TSM-80M	2,100	90	18.5	9,500	5,900	3,500	1,600
TSM-85M	2,100	132	22	14,400	6,400	3,500	1,700
TSM-90M	2,100	180	30	15,400	7,000	4,200	1,800
TSM-95M	2,100	220	37	21,500	8,000	4,400	2,300
TSM-100M	2,100	280	45	34,800	8,700	4,500	2,400

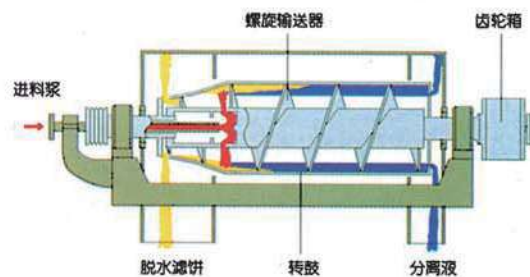
# 在合成树脂的脱水过程中， TRH又进一步成功地降低了含水量。



家庭计算机、汽车、玩具等…，您到处可以看到塑料产品。在生产这些塑料制品过程中，脱水过程是最关键的部分。高效脱水的TRH沉降式离心机，正是为此而研制的独特的“倾斜构造”装置，大大减少了脱水滤饼的含水量。同时，高扭矩齿轮箱和高硬度螺旋输送器，大大提高了脱水能力。对于在毒性和挥发性材料中的应用，还可以选用气密型TRH沉降式离心机。TRH沉降式离心机，可满足各种不同合成树脂分离的要求。

■ 标准TRH树脂型

型号	离心力 G	电机 KW	重量 kg	尺寸mm		
				长	宽	高
TRH006	3,100	3.7	200	1,200	1,000	500
TRH015	3,200	3.7-7.5	400	1,400	1,200	700
TRH016	3,200	5.5-11	700	1,700	1,100	800
TRH030	3,200	11-30	900	2,000	1,800	900
TRH034	3,200	15-37	1,200	2,500	1,800	1,000
TRH035	2,500	15-37	1,400	2,400	1,800	1,000
TRH046	3,200	30-75	2,700	3,800	2,900	1,100
TRH048	3,200	30-75	4,100	4,500	3,000	1,100
TRH050	3,200	45-90	4,900	4,400	3,300	1,200
TRH054	3,200	55-130	7,000	5,000	3,300	1,300
TRH074	3,200	75-150	6,700	4,400	3,400	1,300
TRH075	3,200	75-150	7,700	5,000	3,400	1,300
TRH084	2,500	90-220	10,500	5,100	3,600	1,700
TRH090	2,300	130-250	15,200	5,800	4,200	1,800
TRH095	2,300	130-250	15,400	7,000	4,200	1,800



加工食品和医药时应考虑一起使用卫生清洗(CIP)系统，卫生型FMD沉降式离心机，能够保持自身清洁。



与其它任何加工生产相比，食品和医药的加工生产，对清洁卫生的要求极高。FMD机型为卫生型沉降式离心机，其输送器和壳体，均经过抛光和研磨处理，以防在转子中，有残留固体结垢。另外，CIP系统可使转子内部进行自动彻底清洗，并防止结垢固体腐烂。本系统可在不拆除转筒的条件下进行清洗，从而节省劳力。FMD沉降式离心机还有其重大优点：提高产量，缩短操作时间和减少占地空间。对于食品加工部门而言，该设备可用于鱼酱加工、啤酒或豆奶的生产；而对于医药部门而言，它可用于各种霉菌的分离。

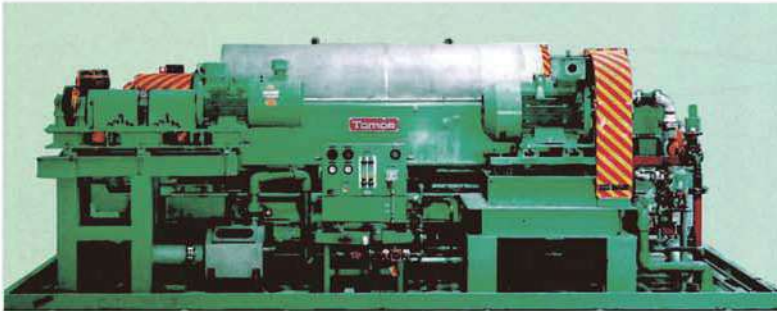
#### ■ FMD食品和医药型

型号	离心力	电机	后驱动电机	重量	尺寸mm		
	G	kW	kW		长	宽	高
FMD100	3,200	3.7	1.5	200	1,200	1,000	500
FMD200	3,200	5.5	1.5	400	1,400	1,200	700
FMD300	3,200	7.5	1.5	700	1,700	1,200	800
FMD400	3,200	15	2.2	900	2,000	1,800	900
FMD600	3,200	18.5	2.2	1,200	2,500	1,800	1,000
FMD700	3,200	22	2.2	1,400	2,400	1,800	1,000
FMD800	3,200	55	11	4,100	4,500	3,000	1,100
FMD900	3,200	75	22	7,000	5,000	3,300	1,300

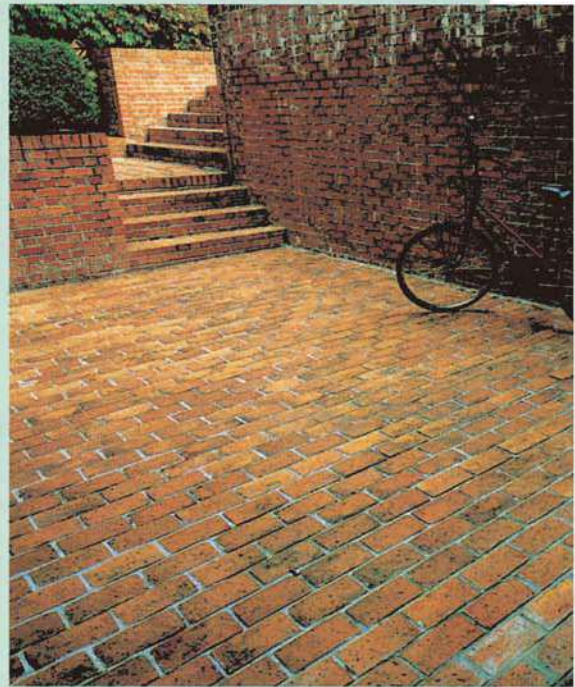
※ 另外，还有FM2至FM7型，可供选购。



不断追求高效的固体脱水性能。DMX沉降式离心机，采用高技术控制系统，具有最佳的脱水功能。

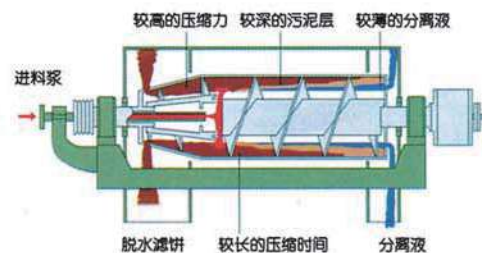


高科技沉降式离心机用于高效固体脱水过程，这就是DMX沉降式离心机的卓越性能。转筒内的压缩时间已伸展到极限，而压缩力的增大亦加深了滤饼的层次。为了提高对重负荷的阻力，DMX沉降式离心机采用了最新的先进材料。除具有高固体脱水转筒外，诸如自动扭矩控制和微调调速控制也结合进系统中，以便稳定地生产出低含水率的滤饼。因为该设备所展示的高效脱水性能，在不同的处理厂里，均超过其它脱水设备，所以，其出色的生产能力，在各地均受到良好的评价和欢迎。



■ 高效固体脱水的DM型

型号	离心力 G	电机 kW	后驱动电机 kW	重量 kg	尺寸mm		
					长	宽	高
DM-25	3,200	11	3.7	1,200	2,000	1,400	900
DM-35	3,200	11-55	3.7-5.5	1,400	2,400	1,500	1,000
DM-50	3,100	18.5-22	7.5	1,700	2,500	1,600	1,100
DM-75	3,200	22-30	11	3,600	2,800	2,300	1,200
DM-100	3,200	37-45	15	4,200	3,500	2,400	1,300
DM-150	2,850	45-55	18.5-22	6,100	4,500	3,000	1,400
DM-200	2,600	75	90	7,700	5,000	3,400	1,500
DM-300	2,600	90-110	30-37	9,500	6,000	3,500	1,600
DM-500	2,300	132-160	45-55	14,400	6,500	3,600	1,800
DM-600	2,000	200-220	75	15,400	7,200	4,500	2,000
DM-800	2,000	250-280	90	21,500	8,000	4,600	2,300
DM-1000	2,000	315-355	100-132	34,800	9,000	4,700	2,500



新高效率型离心脱水机 **TECO**系列

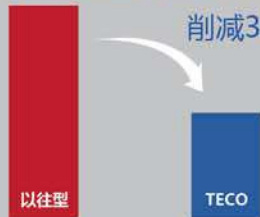


被广泛使用的理由是具有高度的机能性

- 省能量、省资源
- 省占地面积、机械一体化
- 省维修保养、省力化
- 高离心效率、高性能化

**省能源 省资源化**

电力消费量降低约30~50%  
削减30~50%



**省占地面积 紧凑一体化**

机器的设置面积减少30~50%



**高离心效率 高性能化**

低含水率



**维修容易 省力化**

完全可实现无人化操作



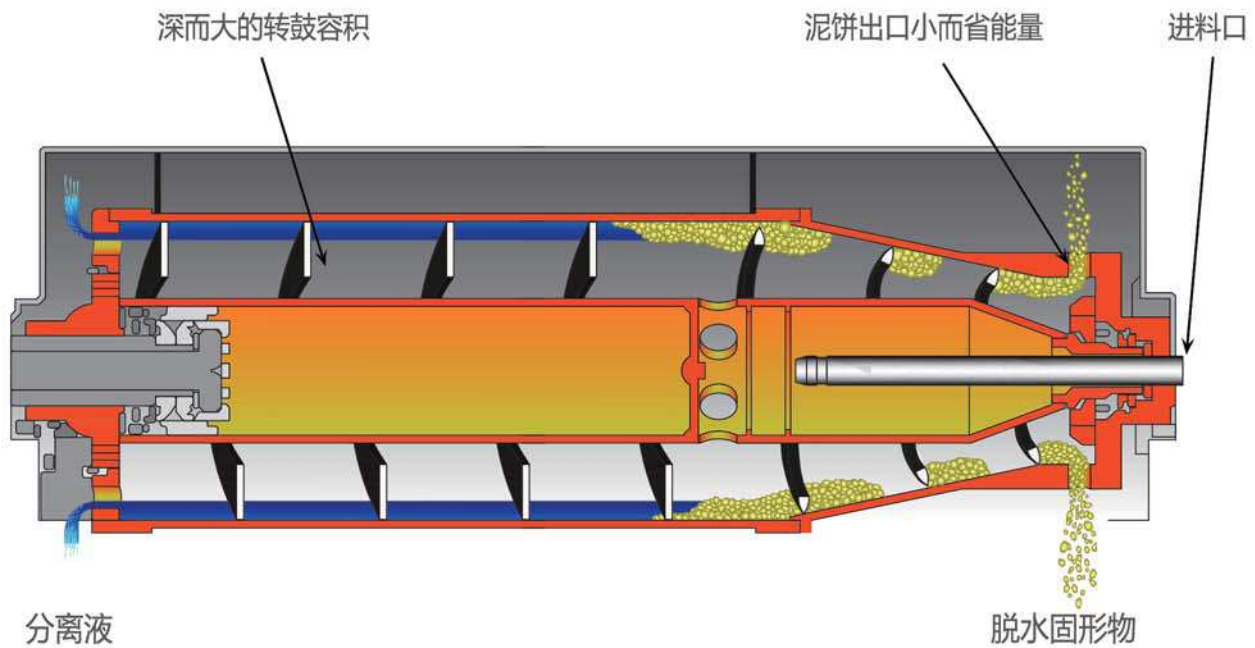
**TECO系列**

# 巴工业开发、新型离心分离机

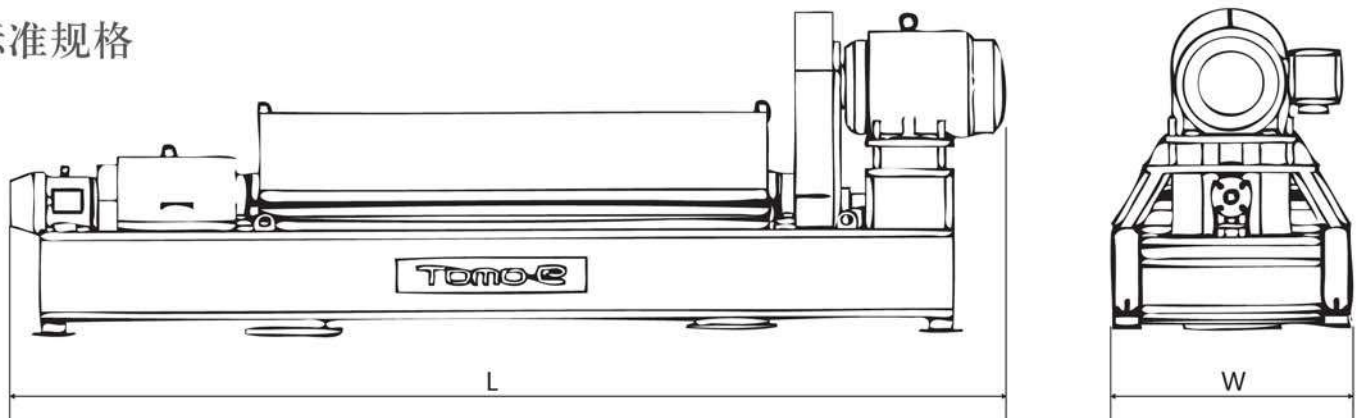
TECO型离心分离机是依靠日本60年以上的实绩和经验技术所诞生的一种新型离心分离机

目前，世界范围内的环境保护运动正面临着严峻的形势，他要求各种环境相关设备具备更高的水准要求由更高性能的专用设备来实现。适应这一需要，巴工业开发了面向中国的下水处理厂、城市废水处理以及工业废水处理设施的TECO型离心分离机。

它继承了被世界公认的巴工业离心分离机一贯的处理性能，是一种节省能源，结构精简的中小型能机器。当然，在性价比方面，我们也有信心满足客户需求。TECO型离心分离机拥有高品质特性，它遵循了巴工业在日本打造并被证实的品质准则，以省能量、高效率、自动运行，兼有前所未有的独特的设计，品质优先在中国市场被广泛应用。



## 标准规格



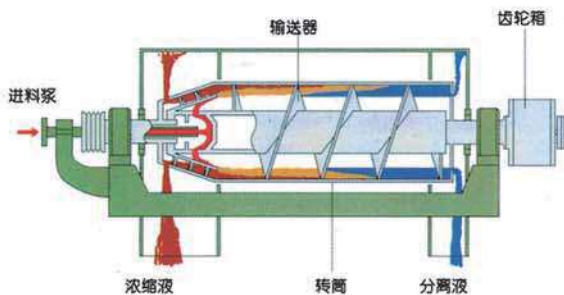
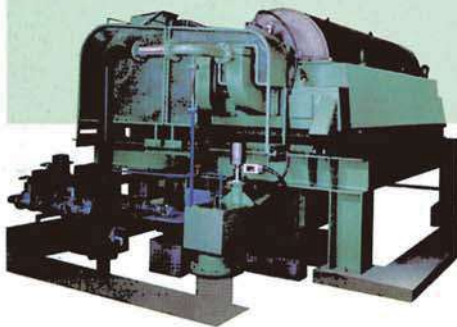
型式	外形尺寸 (mm)			重量 (kg)	最大离心力 (G)	电动机 (Kw)		最大处理量 (m <sup>3</sup> /h)
	L (长)	W(宽)	H(高)			主电机	差速机	
TEC0018	2500	710	910	1150	3000	11	5.5	5~10
TEC0030	3300	950	1100	2100	3000	11-15	2.2	10~15
TEC0043	3700	1050	1250	2300	3000	22-30	3.7	15~25
TEC0045	3830	1050	1450	2590	3000	30	3.7	20~35
TEC0055	4750	1250	1670	5270	3000	45	15	30~50
TEC0065	5100	1250	1850	5700	3000	75	15	50~80
TEC0075	5690	1390	1970	7160	3000	90	15	70~100

注：重量包含电动机在内，可能有部分变动。处理量以混合生污泥的入口浓度1-2%为参照

## 微粒子和微生物悬浮体的浓缩。 BDN沉降式离心机最合理化。



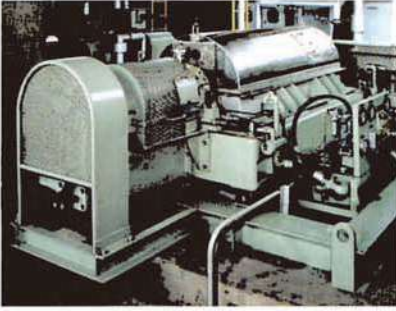
BDN沉降式离心机是一种离心浓缩机，无需添加剂，即可将难以处理的结块浓缩。因清澈液的处理要占用大部分电力消耗，BDN沉降式离心机可在进化过程中最大程度的减少清澈液流出能源的损失，同时增加进化面积，从而实现高效分离。此外，BDN具有较宽的通道设计，因而，可以轻易将液体以稳定浓缩物的形式，连续不断地排出。BDN沉降式离心机不仅被广泛应用于污水处理行业，在医药品行业中也取得了很好的业绩。一种大容量的BDN，能够以每小时200立方米的处理量，处理沉降物质。还有一种高性能的BDF，功能经改良后，仅需极少量化学添加剂，便可发挥卓越的性能。



BDN离心浓缩机

型号	离心力 G	电机 kW	重量 kg	尺寸 mm		
				长	宽	高
P-660BD <sub>N</sub>	1,500-2,000	2.2	180	1,180	1,000	440
P-1500BD <sub>N</sub>	1,500-2,000	3.7	330	1,370	1,160	610
P-3000BD <sub>N</sub>	1,500-2,000	5.5	860	1,860	1,740	880
P-3400BD <sub>N</sub>	1,500-2,000	7.5	1,120	2,330	1,740	1,010
P-3500BD <sub>N</sub>	1,500-2,000	11	1,500	2,330	1,740	1,010
P-4700BD <sub>N</sub>	1,500-2,000	18.5	1,900	2,730	2,200	1,130
P-4800BD <sub>N</sub>	1,500-2,000	18.5-22	4,100	4,360	2,620	1,040
P-5500BD <sub>N</sub>	1,500-2,000	22-30	4,400	4,460	2,930	1,150
P-5400BD <sub>N</sub>	1,500-2,000	37-45	7,000	4,990	3,210	1,280
P-7500BD <sub>N</sub>	1,500-2,000	37-55	7,700	4,990	3,350	1,300
P-7600BD <sub>N</sub>	1,500-2,000	45-75	9,500	5,860	3,500	1,580
P-8500BD <sub>N</sub>	1,500-2,000	75-90	14,400	6,400	3,500	1,700
P-9500BD <sub>N</sub>	1,500-2,000	90-110	15,400	7,000	4,200	1,800
XM-1006	1,500-2,000	150-220	34,800	8,700	4,500	2,400

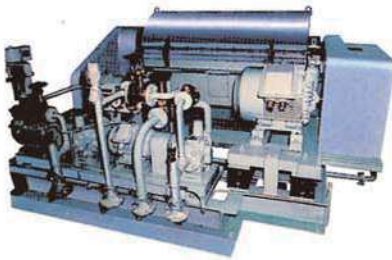
## DSG



通过采用高效固体脱水沉降式离心机，  
将间隙操作转换成连续操作。

DSG型沉降式离心机用于石膏处理，成本低、性能良好。因为本设备不需要如间隙系统所要求的额外处理过程，所以可以进行稳定的连续性操作。而且，又因其连续不断的分离和排放，整个石膏生产系统，可以安排的更紧凑。此种型号已提供给许多发电站和各种装置使用。

## MND



从海上轮船发动机燃油中分离污泥，  
无需在各站的港口进行维修。

MND型号可以对燃油和润滑油中的污泥，进行连续性的分离操作。将油损失降至最低，排放的污泥亦易于处理。搬送污泥用输送器的先端经过独特的加强处理，耐磨性很强，这种型号根本无需维修工序。

## PMX



大大减少絮凝剂的使用量，丰富多样的  
型号，满足不同要求。

PM型明显降低了絮凝剂的使用量。因为在输送器上，安装了高科技研制的瓷片，提高了耐磨性，而且现场修理也及为容易。此机型具有各种可供任意选择的功能，如自动清洗系统、化学成分比例控制、扭矩自动控制以及差速控制。

## XDD



低浓度污泥直接脱水，  
防止腐烂和异味。

低浓度物料以往在经过保存和浓缩后，再进行脱水。然而，这会造成物料腐烂，并产生臭味。而XDD型号通过直接脱水的方法，解决了这一难题。由于在设备内部，已经内置了浓缩和脱水的功能，所以无需独立的重力浓缩槽和浓缩机，就能达到高效脱水。

## TBD



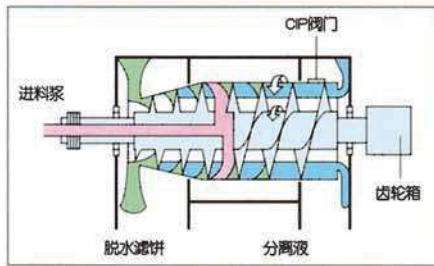
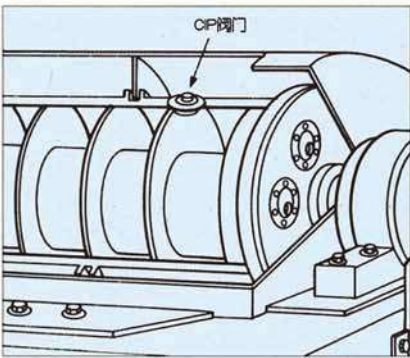
继承TSM沉降式离心机的新一代浓缩机，  
充分体现省劳力·省能源·省资源理念。

TSM-BD使各种难于沉降的污水，进行稳定浓缩。如果配有保护设备，如任选自动化浓缩控制和自动清洗系统，则不需要操作员监管，而可以完全自动运转。此外，通过加入絮凝剂，本设备不但可保证高产量，而且还能节省功耗。

# 根据具体要求，进行具体设计，带来准确无误的分离工序。

## CIP&SIP

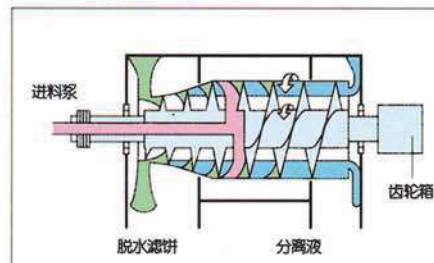
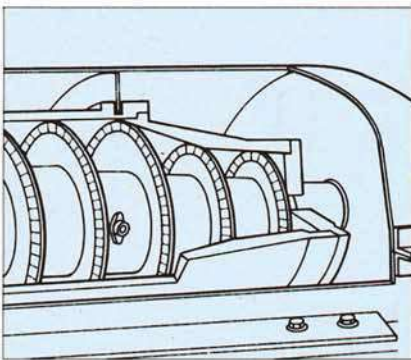
CIP提供的清洁和卫生功能。  
用于分离食品和医药。



由于接触液体的部件是用不锈钢制成的，而且经过研磨和抛光，分离的固体几乎不会粘在部件上。此外，壳体内部用喷嘴冲洗，剩余液体经CIP阀全部排放干净。另外还有SIP型消毒阀可供选购。

## NMA

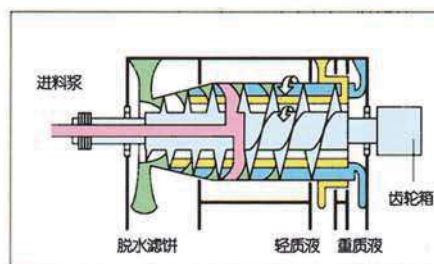
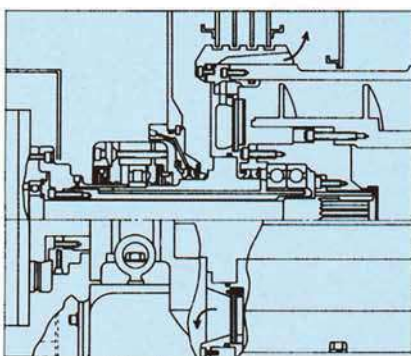
采用独特的“倾斜构造”。  
降低了脱水滤饼的含水率。



在化工厂和食品厂进行PVC、PP和GA脱水以及石膏脱水时，产品水分必须达到最低的水平。而NMA型就是为此而研制出来的。经优化倾斜构造，可降低水分。而且，刚性更强的螺旋输送器，可提高其生产能力。

## TP

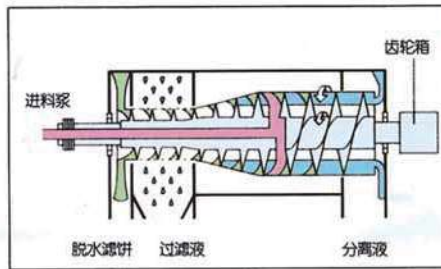
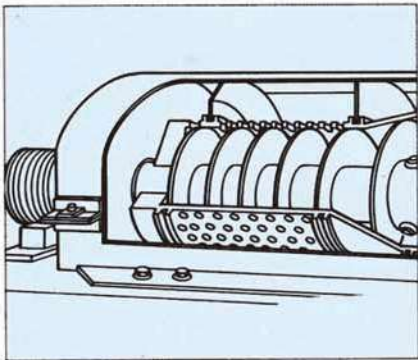
通过简易操作，进行连续的“固—液—液”三层分离。



两种液体和固体物料能同时分离成“固—液—液”三层形式。这种系统，被用于水产加工厂的“鱼油—水—骨粉”分离、焦炭厂的“焦油—氨水—液—泥”分离及废油处理厂的“油—水—泥”分离。

# HB

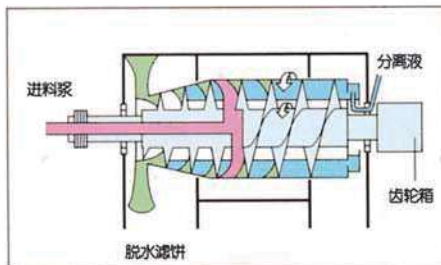
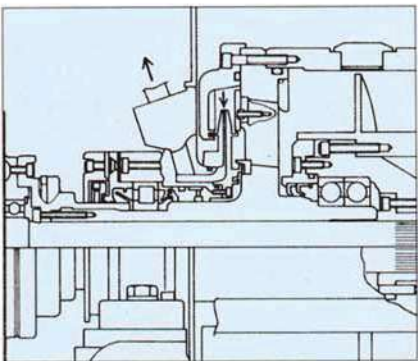
沉降分离和过滤脱水。  
两种功能连续处理。



沉降分离机的沉降功能，和离心过滤器的过滤功能结合为一体。离心力具有最佳的回收和脱水功能。此外，在过滤段，滤饼获得有效的冲洗。这种系统被使用在各种工业领域中，对二甲苯、硫酸铵、石膏和矿石的脱水和漂洗，尤见功效。

# CP

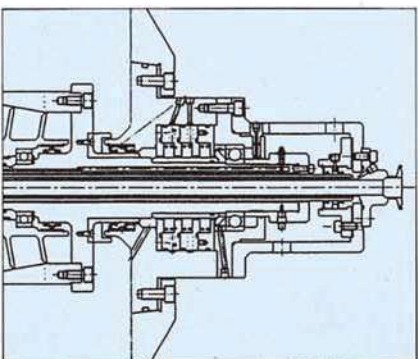
抑制发泡同时  
进行有效分离。



在处理易起泡的物料时，如蛋白质回收或豆奶和豆渣的分离，CP系统都能抑制物料起泡，并能对物料进行有效的分离。CP系统对分离液体，还具有转送的功能。

# HS

高离心力实现了难  
沉降物的连续处理。



由于使用了高强度不锈钢，高频电机和油/气润滑系统，沉降式离心机得以进行最高速度的处理。本设备使沉降式离心机能够以高达8000G的离心力分离极细的颗粒。

# 更高质量，来自于先进技术的应用。



● D瓷片…WC



● B瓷片…WC



● C瓷片…陶瓷



● C瓷片…钨钴合金

## ■ 输送器瓷片

螺旋输送器的叶片，是离心机最重要的部件之一。依靠独特的支撑板，将烧结碳化钨瓷片固定在叶片上，以延长输送器的使用寿命。此外，这种方法，还可以方便地在现场更换瓷片。本公司备有各种不同的瓷片，可满足不同的用途。

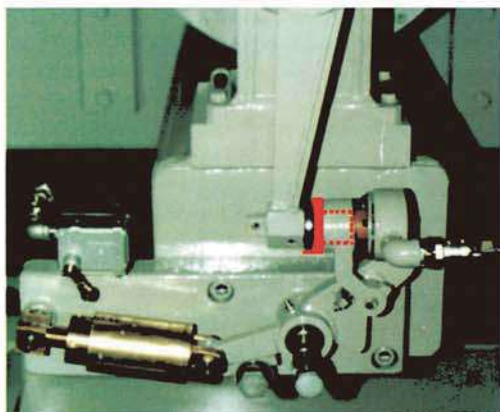
## ■ 多叶片输送器

由于多叶片螺旋输送器能够减少每一螺纹旋转固体物料的负荷，并产生较薄的滤饼，使沉降式离心机的操作变得更平稳。从双叶片到四重叶片设备，有多种类型可供选用。



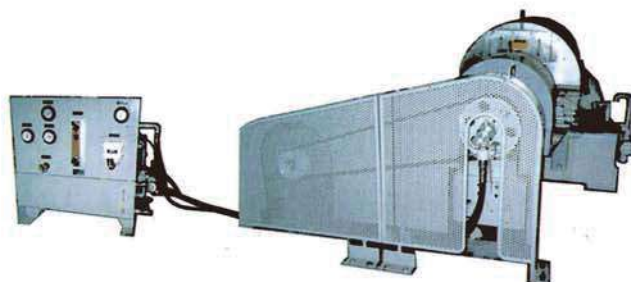
## ■ 防震颤功能

震颤可以使齿轮箱出现超扭矩问题，也影响设备长久使用。本设备采用了一种独特的装置，防止设备震颤。



## ■ 强制润滑式齿轮箱

为了提高沉降式离心机的处理能力和齿轮箱的耐用性，我们为立式和卧式沉降式离心机的齿轮箱增加了润滑油循环系统。该系统可使设备在高负荷情况下连续运行。





### ■ 专用壳体

我们提供的专用壳体可防止内部发生堵塞。这些壳体有上揭式“安装壳体”、横扩形“宽式壳体”和绕合滤饼出口式“内部壳体”。这些设备可以防止固体物料在壳体内部发生堵塞。另外，我们还提供了“分割型壳体”，以供选购。



### ■ 自动浓缩控制器

在浓缩的污泥中，浓度和粘度之间存在一种密切关系。控制器可以使浓度保持在稳定的范围内，自动调节差速。这是将传感器和控制系统结合为一体的高效设备。

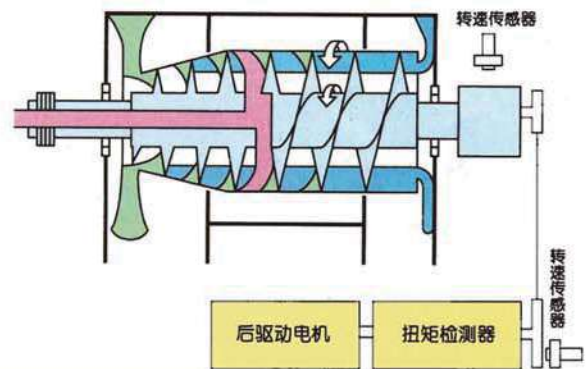


### ■ 自动化扭矩控制

滤饼含水量和输送扭矩成正比，巴工业株式会社的自动扭矩控制系统，能够检测输送扭矩的变化，自动调节输送转速，将含水率控制在设定值内。

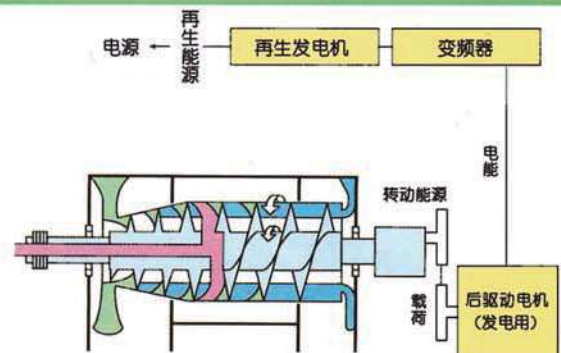
### ■ 微量差速控制

扭矩检测器和转速传感器组合的系统，用于控制滤饼的厚度。通过 $0.1\text{min}^{-1}$ 微调精度来控制差速，使滤饼含水率得到稳定的控制。



### ■ 电力再生

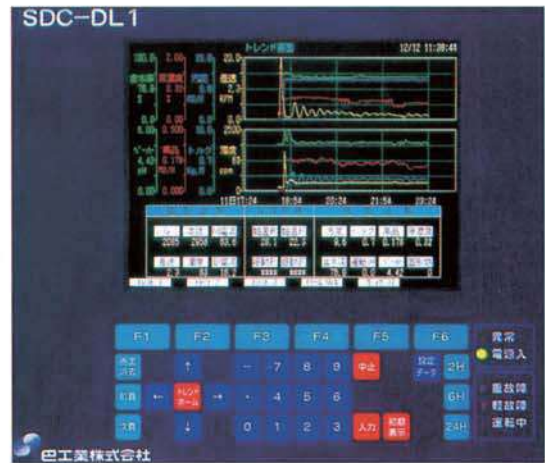
螺旋输送机在输送固体物料中产生的能量，通过发电机转换成电能。尤其是高效脱水式沉降离心机，可以增大输送扭矩，增加可再生电气量，有效节省能源。



# 永远服务于客户。 基于这种理念开发了下述设备。

## ■ 离心机监控系统

本监控系统可以对沉降式离心机进行有效的操作管理和维修。该系统采用彩色液晶显示屏，可以显示操作及处理状况。该小型设备可安装在任何地方，经济适用，使用安全。



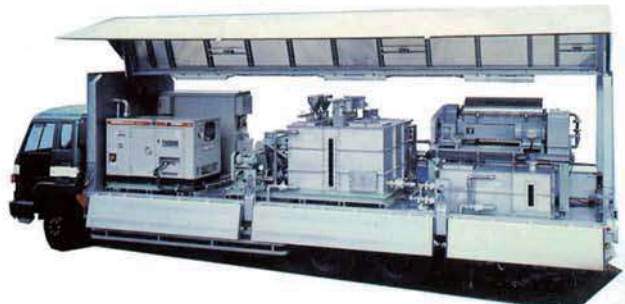
## ■ 消音罩

为能更有效地降低噪音，我们提供了整套装置和小型设备。这些设备符合节省空间的要求，将电气和仪表设备结合为一体，可降低噪音并减小异味。



## ■ 机动脱水设备车

辅助设备、仪表以及离心脱水机，均安装在卡车上。由于机动脱水设备车可四处移动，到达不同的处理现场，因此可以大大降低运输成本而且易于操作。



## 特制而连续的支援系统



### 选择最好的沉降式离心机。 实验室和现场测试。

我们进行分离测试，如实验室测试、机动实验车进行现场正确地测试，以便为用户提供最优质的沉降式离心机。然后根据这些测试结果进行分析，设计和生产出最优质的沉降式离心机。



### 全面的体制，丰富的经验。 各种装置的设计·施工。

我们已为油脂炼制、粗粉加工、淤泥的筛除、浓缩和脱水等设计，建造了许多不同的装置。凭借多年积累的丰富经验和专业技术，积极推进机器在相关行业中的发展和使用。



### 致力于开发优质产品。 持之以恒，精心于基础研究。

为了开发研制离心机，进行沉降式离心机材料的基础研究(如磨损和腐烂试验)是十分重要的。通过分析试验数据和反复进行CAD/CAE制图、设计和计算，不懈地致力于优质离心机的开发工作。



### 无论是在交货前还是在交货后， 随时提供有力的支援服务。

进行分离测试，以选择最优质的沉降式离心机，并及时提供售后服务。在任何阶段，我们技术高超的工程人员都会竭尽所能，为您服务。他们还能就成本、噪音、臭味、磨损、絮凝和特殊的分离要求，为顾客提供最好的建议。



**巴工業株式会社**  
**TOMOE Engineering Co.,Ltd.**

日本巴工業株式会社上海代表处

日本巴工業株式会社上海代表处 URL: <http://www.tomoe-cn.com>

上海市静安区南京西路1600号上海机场城市航站楼8层801室 ..... Tel:(021)6249-3535 Fax:(021)6249-1009

巴業工業機械（上海）有限公司

上海市嘉定区黄渡镇春归路299号2幢 ..... Tel:(021)6959-7170 Fax:(021)6959-7177

---

Head Office: Osaki Bright Core, 5-15, Kitashinagawa 5-chome, Shinagawa-ku, Tokyo 141-0001, Japan

Machinery & Equipent Division

Overseas Sales Department .....Tel: +81-3-3442-5157

Sagami Factory: 193 Kamisoyagi, Yamato-shi, Kanagawa 242-0029.....Tel: +81-46-252-0511

---